



ARIENS®



ZERO-TURN MÄHER 2024 DE

WWW.ARIENS.EU



18

ARROW SERIE **ARROW E**

"Draufsteh"-Mäher liegen voll im Trend. Sie sind komfortabel und schnell, dabei aber besonders kompakt, agil und platzsparend. Ihr Rücken und Ihre Muskulatur werden Ihnen die aufrechte Arbeitsposition danken.



30

ZENITH **E**

Batterien in einen Mäher einzubauen ist eine Sache. Dabei die Leistung, Haltbarkeit und Zuverlässigkeit eines bewährten Profi Benzin-Modells zu erreichen ist eine andere. Unsere Modelle mit dem FusionCore Wechsel Akku System erfüllen diesen Anspruch. Testen Sie es selbst!



34

ZENITH SERIE

All unsere Erfahrung in einer Maschine für den täglichen, professionellen und kommunalen Einsatz. Das Maximum an Leistung, Haltbarkeit und Komfort. Darauf können Sie sich verlassen. Jeden Tag.



38

APEX SERIE

Gemacht für Dienstleister die häufig mähen. Top Komponenten bei Motor, Antrieb und Mähdeck in Verbindung mit einem hervorragenden Preis-Leistungsverhältnis machen ihn zu unserem Best-Seller, seit Jahren.



42

IKON XD SERIE

Gemacht für Gärten aller Größen. Vollgepackt mit Elementen seiner größeren Geschwister. Gönnen Sie sich seinen höheren Komfort und seine gesteigerte Leistung. Sie beide werden Freunde werden.



46

EDGE SERIE

Nutzen Sie die Vorteile eines Zero-Turn Mähers in Ihrem Garten. Mähen Sie wendiger und komfortabler als mit jedem Rasentraktor und haben Sie Spaß dabei. Gemacht für kleine bis mittlere Gärten mit engen Passagen.



INHALT

MEET THE FAMILY	4
WARUM EIN ZERO-TURN MÄHER?	6
ARIENS FUSIONCORE	12
ÜBERSICHT ARIENS ZERO-TURN MÄHER	16
STAND-ON ZERO-TURN MÄHER	18
ARROW E SERIE	20
ARROW SERIE	24
AUFSITZ ZERO-TURN MÄHER	28
ZENITH E SERIE	30
ZENITH SERIE	34
APEX SERIE	38
IKON XD SERIE	42
EDGE SERIE	46
ZUBEHÖR	
ÜBERSICHT	50
ZENITH E	51
ZERO-TURN	52
TECHNISCHE DATEN	
ZENITH E	54
ARROW E	55
ZENITH	56
ARROW	57
APEX	58
IKON XD	59
EDGE	59

MEET THE FAMILY.



90 JAHRE

**ARIENS
EIN FAMILIENUNTERNEHMEN
SEIT 1933**



EIN FAMILIENUNTERNEHMEN

In unserem Geschäftsfeld sind wir eines der wenigen Familienunternehmen geblieben. In vierter Generation, seit 1933. In unserer Firma leben wir „Familie“ jeden Tag. Kurze Informationswege, flache Hierarchien und unkomplizierte Entscheidungsfindungen ermöglichen es uns auf das Feedback unserer Kunden zu reagieren.



LEIDENSCHAFTLICHE MITARBEITER

Ohne unsere motivierten, über 1.700 Mitarbeiter, wären wir nicht so weit gekommen. Mit ihrem handwerklichen Geschick konstruieren, bauen und testen sie unsere Geräte in unseren Werken in den USA und Europa. Auch Jahre später bieten sie Ihnen den Service für Ihre Maschinen, den Sie von uns erwarten.



HERVORRAGENDE PRODUKTE

Ob unsere Geräte gut sind, entscheiden unsere Kunden – also Sie! Wenn unsere Maschinen über Jahre hinweg das tun, was Sie ihnen abverlangen, haben wir Erfolg. Seit 1933 ist uns das gelungen. Unser Ziel steht fest: Beste Maschinen für Sie zu bauen – damals, heute und in Zukunft. Dafür stehen wir mit unserem Namen.



ERSTAUNTE KUNDEN

Hunderttausende Kunden nutzen Ariens Geräte jeden Tag, weltweit. Täglich erreichen uns Zuschriften von zufriedenen und begeisterten Nutzern. Zu wissen, dass unsere Kunden mit unseren Produkten zufrieden sind, ist die höchste Anerkennung für unser Tun und motiviert uns jeden Tag aufs neue.



GUTE FRAGE...

WARUM EIN ZERO-TURN MÄHER?

Der klassische Rasentraktor mit Lenkrad wurde in den letzten Jahren, besonders in den USA, von Zero-Turn (Nullwendekreis-Mähern) verdrängt. In privaten Gärten ebenso wie bei Profi-Anwendern. Seit einigen Jahren spiegelt sich dieser Trend auch in Europa wieder. Immer häufiger wissen Anwender die Vorteile eines Zero-Turner Mähers zu nutzen.

DIE VORTEILE



SCHNELLER MÄHEN:

- Wenden auf der Stelle spart Zeit
- Nahtloses Anknüpfen an die letzte Bahn spart Zeit
- Weniger Nacharbeit - präzises Umfahren von Hindernissen
- Effizienteres Mähen spart Zeit, Kraftstoff und CO₂



MEHR KOMFORT:

- Größere Beinfreiheit
- Bequeme, einstellbare Komfortsitze
- Leichtgängige Bedienelemente



LANGE LEBENSDAUER:

- Hochwertige Rahmen und Mähwerke aus Stahl
- Robuste Hydrostat-Getriebe
- Premium Motoren



MEHR SPASS UND FREUDE:

- Spaß beim Mähen – durch die Kombination aus Schnelligkeit, Wendigkeit und Komfort
- Gewinnen Sie mehr Zeit für andere Tätigkeiten
- Kein anstrengendes und nerviges Entsorgen von Schnittgut

WIEVIEL SCHNELLER IST EIN ZERO TURN MÄHER ALS EIN RASENTRAKTOR?

PRAXISVERSUCH	HAND-RASENMÄHER MIT ANTRIEB, 55 CM	RASENTRAKTOR 106 CM	ZERO-TURN, 106 CM
Mähzeit in min.	201	90	55
Davon Nacharbeiten in min.	0	20	15

Praxisbeispiel mit Seitenauswurfmähern von "todaysmower.com":
ca. 4.000 m², flaches Gelände, Zierrasen, 40 Bäume, einige sonstige Hindernisse.

Der Zero-Turn Mäher mit gleicher Mähbreite **IST 40% SCHNELLER** als ein Rasentraktor!

WARUM IST EIN ZERO-TURN SO SCHNELL?

Gewinnen Sie mehr Zeit für andere Dinge. Im Gegensatz zu klassischen Rasentraktoren mit Lenkrad werden Zero-Turn Mäher über zwei, unabhängig voneinander arbeitenden Radmotoren an den Hinterrädern angetrieben. Mit zwei Lenkhebeln werden die Antriebsräder einzeln, individuell gesteuert.

Die Antriebsräder können sich somit in die gleiche oder unterschiedliche Richtung bewegen. In der Praxis bedeutet dies, dass Sie in einem Zug wenden können, ohne Vorwärts- / Rückwärts zu Rangieren. Dadurch bleibt auch weniger ungemähtes Gras im Wendebereich zurück. Hindernisse können präzise und in einem Zug "umzirkelt" werden.

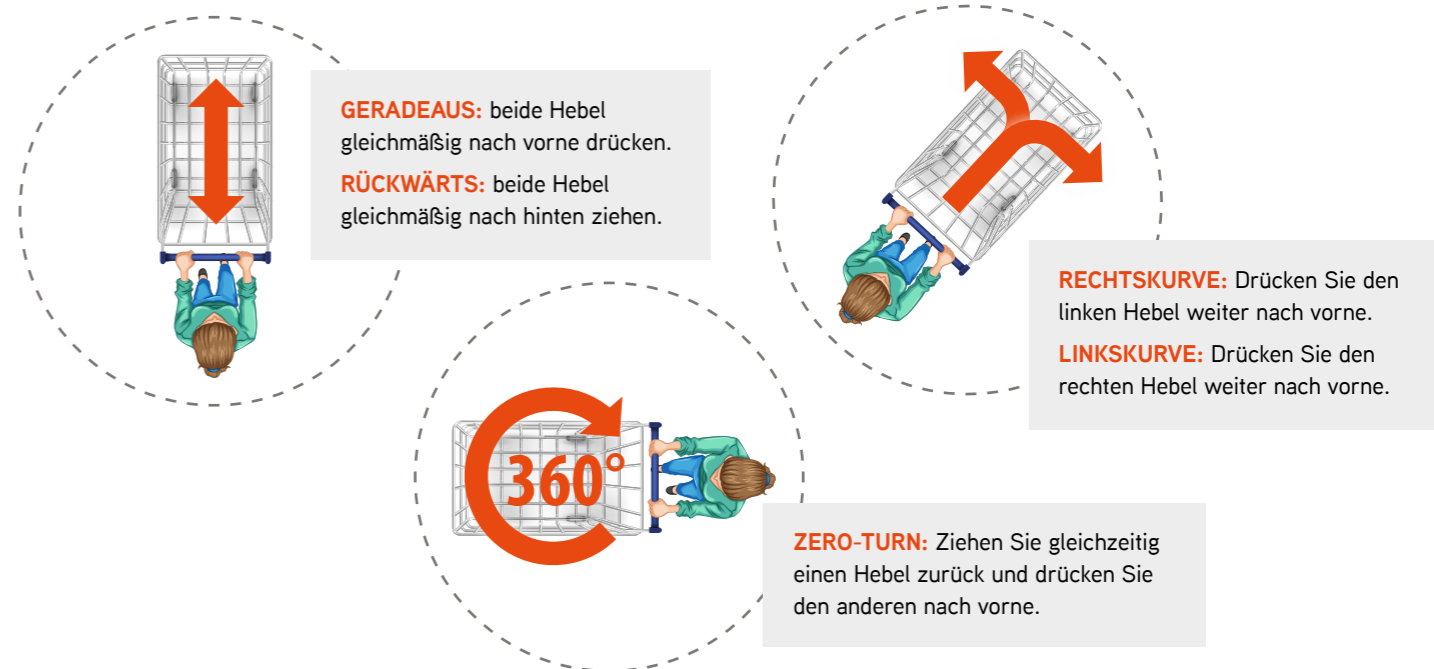
Seine Präzision verringert lästiges „Ausputzen“ am Ende erheblich. Durch ihren niedrigen Schwerpunkt und großvolumige, geschweißte Mähdecks, erreichen Zero-Turn Mäher höhere Mähgeschwindigkeiten als Rasentraktoren. Für Anwender, die zu einem Zero-Turn gewechselt haben, hat der konventionelle Rasentraktor mit Lenkrad auf Dauer ausgedient.

KANN JEDER EINEN ZERO-TURN FAHREN?

Zero-Turn fahren ist ganz einfach.

Am Anfang braucht es nur kurz etwas Übung. **Der Einkaufswagen-Vergleich hilft dabei am einfachsten:**

Je nach Fahrmanöver bewegen Sie die Fahrhebel folgendermaßen:



SCHÖNER RASEN OHNE ZU FANGEN

Ariens Zero-Turn Mäher mähen alle ohne Fangsack. Das hat einen einfachen, aber wesentlichen Grund. Mit einem Fangsack ist der größte Vorteil eines Zero-Turn Mähers zunichte gemacht – seine Schnelligkeit. Ein Fangsack ist aber gar nicht notwendig, um Rasen gut aussehen zu lassen. Je nach Einsatzgebiet entscheiden Sie über die Art Ihres Mähverfahrens. Wählen Sie zwischen Seitenauswurf, Seitenauswurf mit Mulchkit oder Heckauswurf. Sauberer Schnitt ist immer inklusive.

WELCHES MÄHDECK IST DAS RICHTIGE FÜR MICH?

Grundsätzlich sind alle Ariens Zero-Turn Mäher mit einem Seitenauswurf-Mähdeck erhältlich, in das ein optionales Mulchkit eingebaut werden kann. Für die Modelle ZENITH E, ZENITH, APEX und ARROW E sind zusätzlich auch Heckauswurf-Mähdecks ohne Mulchkit-Option erhältlich.

SEITENAUSWURF:

Ein Seitenauswurf-Mähdeck gibt Ihnen Flexibilität, da ein optionales Mulchkit eingebaut werden kann.

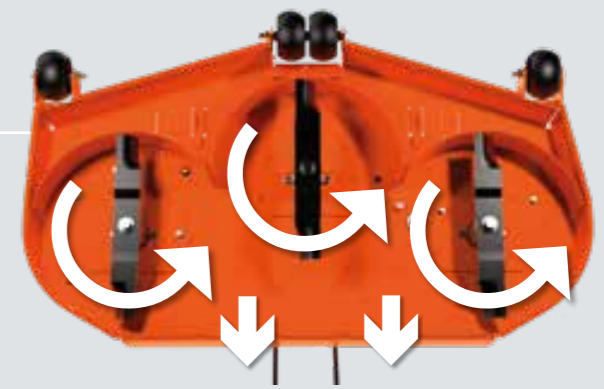
- Sehr starker Luftstrom schneidet auch dünnen und umgedrückten Rasen perfekt
- Verteilt das Schnittgut großflächig
- Sehr gutes optisches Resultat
- Kommt mit überwachsenem Rasen sehr gut zurecht, ohne zu verstopfen
- Erlaubt höchste Mähgeschwindigkeit
- Mähgut wird zur Seite ausgeworfen
- In alle Seitenauswurf Mähdecks kann ein Mulchkit eingebaut werden. Dieses verschließt dann den Seitenauswurf und der Deflektor kann demontiert werden
- Das Seitenauswurf-Mähdeck ist das energieeffizienteste und ermöglicht die beste Reichweite bei Batteriemähern



HECKAUSWURF:

Ein Heckauswurf-Mähdeck ist ein robustes Mähdeck für jeden Tag.

- Starker Luftstrom schneidet auch dünnen und umgedrückten Rasen
- Verteilt das Schnittgut zwischen den Rädern
- Sehr gutes optisches Resultat bei mittlerem Grasanfall
- Kommt mit überwachsenem Rasen sehr gut zurecht, ohne zu verstopfen
- Erlaubt hohe bis höchste Mähgeschwindigkeit
- Mähgut wird nach hinten ausgeworfen. Mähgut wird nicht auf Wege, Beete oder an Wände geworfen
- Vorteilhaft beim Überfahren von Randsteinen

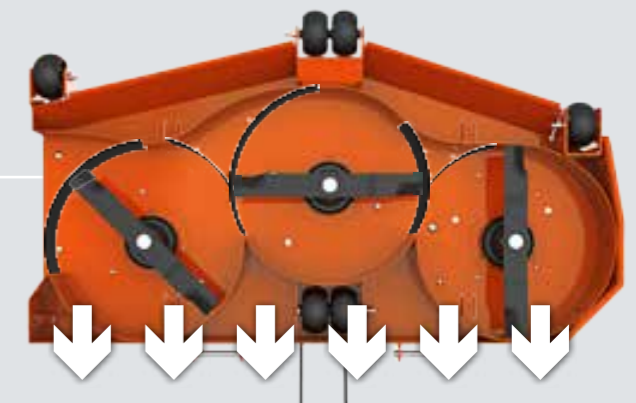


- Umlaufender Kantenschutz des Mähdecks
- Kein seitlicher Auswurf-Deflektor
- An Hindernisse kann auf beiden Seiten randnah gemäht werden
- In Heckauswurf-Mähdecks kann kein Mulchkit eingebaut werden.
- Das Heckauswurf-Mähdeck ist sehr energieeffizient und ermöglicht eine sehr gute Reichweite bei Batteriemähern

MULCHKIT:

Ein Mulchkit bietet ein sehr gleichmäßiges Schnittbild bei niedrigem bis mittelhohem Rasen. Es kann optional in alle Seitenauswurf-Mähdecks eingebaut werden.

- Mit eingebautem Mulchkit wird das Schnittgut länger im Mähdeck gehalten
- Die speziellen Mulchmesser (im Lieferumfang des Mulchkits enthalten) verfügen über zwei Schnittkanten in unterschiedlichen Höhen
- Das Schnittgut wird feiner zerkleinert und auf der vollen Mähbreite, gleichmäßig nach hinten, in den Rasen, verteilt
- Ein optisch sehr ansprechendes Schnittbild wird erzeugt
- Bei überwachsenem, höherem Rasen muss langsamer gefahren werden
- Bei Nutzung des Mulchkits kann der Auswurf-Deflektor abgenommen werden, was die Maschine schmaler macht
- An Hindernisse heran kann dann auf beiden Seiten randnah gemäht werden



- Bei dichterem Rasen ist die Nutzung eines Mulchkits energieintensiv. Die Reichweite eines Batteriemähers kann sich dadurch verringern
- Der Ein- und Ausbau des Mulchkits erfolgt beim Fachhändler

VORTEILE DES MULCHKITS:

Schnittgut verschwindet fast unsichtbar im Rasen

**Schützt Rasen vor Austrocknung
Hält eingebrachten Dünger im Rasen**

Verringert den Bedarf an Dünger um 30%

PROFESSIONELLE AKKU ZERO-TURN MÄHER

**LEISTUNGSFÄHIG WIE EIN BENZINER -
ABER LEISER UND EMISSIONSFREI**

Der ZENITH E und ARROW E sind vollprofessionelle, akkubetriebene Nullwender, die speziell für professionelle Anwender entwickelt wurden. Ihre Kraft kommt aus dem Ariens FusionCore-Akkusystem, mit dem Sie den ganzen Tag lang mähen können*. Sie müssen nicht mehr stoppen, wenn Akkus leer sind, sondern tauschen einfach in Sekundenschnelle die Akkus aus und setzen die Arbeit fort. Ariens FusionCore ist aktuell das einzige, professionelle Wechsel-Akku System am Markt.

Für den professionellen Anwender bringt die Arbeit in städtischen, besiedelten Gebieten besondere Anforderungen mit sich, die mit herkömmlichen Verbrenner-Maschinen nur noch schwer zu bewältigen sind. Die Sensibilität des Kunden gegenüber übermäßigem Lärm und Kohlendioxid Emissionen kann den Einsatz von Benzin- oder Dieselmotormähern in der Nähe von Schulen, Büros, Krankenhäusern und innerstädtischen Parks einschränken.

Die Ariens FusionCore Mäher sind die ersten vollprofessionellen, akkubetriebenen Zero-Turn Mäher, die diese Probleme überwinden, ohne Kompromisse bei der Leistung oder Produktivität. Basierend auf der meistverkauften ZENITH-Plattform, bietet der ZENITH E die gleichen, herausragenden Eigenschaften, jedoch mit der fortschrittlichsten Akku-Technologie. Seit über drei Jahren macht es ihn zum Branchenführer bei Nullwendemähern mit Wechsel-Akkus.

* Je nach Nutzungszeiten und Schnittgutanteil

POWERED BY
FUSIONCORE

Eine Eigenentwicklung der Firma Ariens. Bietet in allen Komponenten eine überdurchschnittliche Leistungsfähigkeit.

QUICKSWAP
INTERCHANGEABLE POWER SYSTEM

Das einzige Wechsel-Akku System am Markt erlaubt es Ihnen Non-Stopp zu mähen.



Maximale Reichweite mit einer Akkuladung:
6 Fußballfelder in 4,5 Stunden.

(ZENITH E, 52" Seitenauswurf, ECO-Mode)
Reichweite variiert je nach Mähdeck, Fahrstil, Hindernissen, Temperatur und Schnittgutanteil.



Nach 500 vollen Akku-Ladungen à 16kWh werden eingespart:

Ca. 5.300 € Energiekosten*

6.500 Liter Benzin

Ca. 14 Tonnen CO2

Berechnung Zenith E 52" vs. Zenith 52" bei Stromkosten 0,50 €/kWh und 1,76 €/l Super E5.

3 YEAR
BATTERY
WARRANTY

Auch nach 1000 vollen Ladezyklen ist der FusionCore-Akku noch leistungsfähig.

FUSIONCORE™ TECHNOLOGY

Mit der Entscheidung professionelle Batterie Zero-Turn Mäher zu entwickeln, standen für Ariens von Anfang an unverhandelbare Zielsetzungen fest:

- Gleich gutes Schnittbild wie ein Benzin-Modell
- Ruckfreier und kraftvoller Antrieb wie mit Hydrostaten
- Gleiche Lebensdauer und gleiche Garantie, wie ein Modell mit Verbrennungsmotor

Die Gesamtheit der FusionCore Komponenten macht den Unterschied zu anderen Systemen am Markt aus. Das FusionCore System ist exklusiv den Ariens Geräten vorbehalten und nicht für andere Hersteller nutzbar.

AKKU-KAPAZITÄT:

4 einzelne 56V Akku-Packs à 4 kWh =
16 kWh Gesamtkapazität.

3 YEAR
BATTERY
WARRANTY

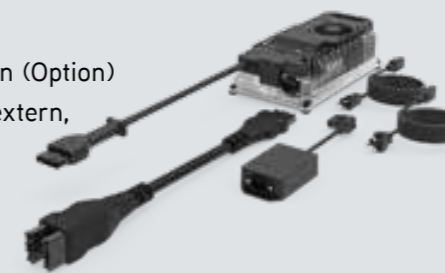


WECHSEL-AKKUS

Leere Akkus in Sekundenschnelle wechseln. Mit nur zwei Akkus mähen und mit nur einem fahren. Die Akkus sind zwischen ZENITH E und ARROW E kompatibel.

LADE-SYSTEM:

Normal- (Serie) oder Schnellladen (Option)
On-Board in der Maschine oder extern,
in der mobilen Ladestation.
Ladezeit 0-100%: Normal: 11,5 h,
Schnell: 5,3 h.



STÄRKSTER ELEKTRO-RADANTRIEB:

Kombination aus einem extra großen Elektromotor mit einem mechanischen Reduktionsgetriebe für ruckfreies Anfahren und zur Vermeidung von Überhitzung. Max. Leistung 5,0 kW pro Rad.

POWERED BY
FUSIONCORE



ELEKTRO-SPINDELMOTOREN:

Drei bürstenlose Hochleistungs-Messer-Motoren. Motorschutz durch integrierte Rutschkupplung. Auswechselbare Messerwelle und untere Lagerung. Max. Leistung 3,5 kW pro Messer.

LED-INTERFACE:

Farbige LED-Anzeige für Information, Diagnose und Service. Zwei USB-Ladebuchsen.



**ERFAHRUNG
MACHT DEN UNTERSCHIED**

WIR KÖNNEN ZERO-TURN



ARROW E

Seite 20

ANWENDER: PROFI

Der neue ARROW E ist ein professioneller Batterie „Draufsteh“ Zero-Turn Mäher für den täglichen Einsatz. Seine elektrischen Komponenten sind identisch zum ZENITH E. Als Stand-On Mäher ist er aber kompakter, übersichtlicher und noch wendiger. Eine ergonomische und bequeme Arbeitshaltung schont den Fahrer.



ARROW

Seite 24

ANWENDER: PROFI

Der neue ARROW ist ein „Draufsteh“ Zero-Turn Mäher für den täglichen Einsatz. Seine Komponenten sind allesamt professionell, vom Hydrostat über den Motor bis hin zum 4,5 mm starken Mähdeck. Mit seiner Bauform und den Mähbreiten von 81 bzw. 91 cm ist er der wendigste aller Zero-Turn Mäher. Die richtige Wahl, wenn es zwischen Hindernissen, Beeten und auf dem Anhänger eng zu geht.



ZENITH E

Seite 30

ANWENDER: PROFI

Der ZENITH E ist ein professioneller Batterie Zero-Turn Mäher für den täglichen Einsatz. Seine vier Hochleistungs Wechsel-Akkus bringen volle Leistung, hohe Reichweite und können bei Bedarf in Sekundenschnelle gewechselt werden. Wählen sie aus 9 möglichen Mähdeck-Konfigurationen die passende für Sie.



ZENITH

Seite 34

ANWENDER: PROFI

Der ZENITH ist das Aushängeschild von Ariens, seit Jahren. In ihm steckt unsere ganze Erfahrung. Stark und langlebig, ausgestattet mit Premium Komponenten und einem unvergleichlichen Federungskomfort. Er bietet alles, was ein echter „Vielmäher“ benötigt. Gespart haben wir bei ihm nur an einem: An unnützen Gimmicks.



APEX

Seite 38

ANWENDER: PROFI

Der APEX ist der Bestseller von Ariens. Dienstleister wie Privatanwender, mit großen Flächen, setzen auf seine hohe Leistung, seinen Komfort und seine robusten Profi Komponenten. Seine Preis-Leistung im Profi-Segment ist unerreicht. Mit dieser Maschine liegen Sie niemals falsch. Versprochen. Wählen Sie aus 6 Mähdeck-Konfigurationen die passende für Sie.



IKON XD

Seite 42

**ANWENDER:
SEMI-PRO/PRIVAT**

Der IKON XD kommt mit allen Gartengrößen zurecht. Er bietet dazu den Komfort den Sie brauchen, um länger ermüdungsfrei zu mähen. Dabei orientiert er sich an den Komponenten seiner größeren Kollegen. Mit dem IKON XD werden Sie Ihren alten Rasentraktor schnell vergessen. Sie machen jetzt alles schneller und komfortabler als zuvor.



EDGE

Seite 46

ANWENDER: PRIVAT

Der EDGE ist gemacht für kleinere bis mittlere Gärten. Mit seinen Mähbreiten von 86 bzw. 107 cm kann es dabei auch einmal enger zugehen. Mit seiner Wendigkeit und seinem Komfort erreichen Sie ein neues Niveau an Spaß beim Mähen. Ein robuster Rahmen, ein wartungsfreier Radantrieb und ein starker Motor werden Ihnen über Jahre hinweg zuverlässig dienen.

5 YEAR*
OR
1500 HOURS
WARRANTY

NO HOUR LIMIT
FOR FIRST
TWO YEARS

5 YEAR*
OR
1000 HOURS
WARRANTY

NO HOUR LIMIT
FOR FIRST
TWO YEARS

5 YEAR*
OR
1500 HOURS
WARRANTY

NO HOUR LIMIT
FOR FIRST
TWO YEARS

4 YEAR*
OR
750 HOURS
WARRANTY

4 YEAR*
OR
500 HOURS
WARRANTY

3 YEAR*
OR
300 HOURS
WARRANTY

2 YEAR*
OR
150 HOURS
WARRANTY

* Es gelten die aktuellen Garantiebestimmungen der AriensCo GmbH.

PROFIS STEHEN DRAUF

STAND-ON ZERO-TURN MÄHER



NEU: KOMFORT UND GESCHWINDIGKEIT
EINES ZERO-TURN MÄHERS **PLUS**

- + KOMPaktere Abmessungen**
Besonders kurze und niedrige Bauform. Mit 81 oder 91 cm Schnittbreite, ideal für kleine, mittlere und verwinkelte Flächen. Spart Platz und Gewicht beim Transport.
- + Agileres Fahrverhalten**
Enges und schnelles Umfahren von Hindernissen durch niedrigen Schwerpunkt und geringe Höhe. Hangtauglich bis 20°.
- + Ergonomische Arbeitsposition**
Aufrechte Fahrposition auf gefedertem Trittbrett. Rücken-schonend und weniger ermüdend. Angenehmes Sicherheitsgefühl für den Fahrer.
- + Praktischeres Handling**
Einfaches und schnelles Auf- und Absteigen. Sammeln von Unrat aus dem Stand. Beiseiteräumen von Hindernissen. Führen der Maschine mit hochgeklapptem Trittbrett in engen, niedrigen und steilen Situationen.
- + Bessere Übersicht**
Mähdeck im vollen Sichtfeld des Fahrers. Präzises Fahren entlang von Kanten. Reduziert lästige Nacharbeiten und verringert Schäden durch Anstoßen.

NEU: ARROW SERIE



POWERED BY
FUSIONCORE

 **QUICK SWAP**
INTERCHANGEABLE POWER SYSTEM



EIN NEUES LEVEL AN WENDIGKEIT UND ERGONOMIE - VOLL-ELEKTRISCH

Zwei aktuelle Trends finden zueinander. Die steigende Nachfrage nach professionellen Akku-Mähern und das unkomplizierte Handling eines „Draufsteh“ Stand-On Mähers. Keine Experimente! Der neue ARROW E nutzt das bewährte Ariens FusionCore Wechsel-Akku System und ist kompatibel mit allen ZENITH E Modellen.

3 YEAR
BATTERY
WARRANTY

5 YEAR
OR
1500 HOURS
WARRANTY | NO
HOUR
LIMIT
FOR FIRST
TWO YEARS

MODELL ÜBERSICHT

	ARROW E 48	ARROW E 48 R	ARROW E 52	ARROW E 52 R
MODELL	998301	998304	998302	998305
AKKU TYP	56V Li-Ion FusionCore Wechselakku 4x 4 kWh	56V Li-Ion FusionCore Wechselakku 4x 4 kWh	56V Li-Ion FusionCore Wechselakku 4x 4 kWh	56V Li-Ion FusionCore Wechselakku 4x 4 kWh
SCHNITTBREITE	122 cm (48")	122 cm (48")	132 cm (52")	132 cm (52")
MÄHDECK TYP	Seitenauswurf	Heckauswurf	Seitenauswurf	Heckauswurf
MULCHKIT (OPTIONAL)	Ja	Nein	Ja	Nein
MAX. GESCHWINDIGKEIT (VORWÄRTS/RÜCKWÄRTS)	17,7 km/h 8,9 km/h	17,7 km/h 8,9 km/h	17,7 km/h 8,9 km/h	17,7 km/h 8,9 km/h



Zubehör und Technische Daten: Seite 54

FEATURES & BENEFITS

ARROW E AKKU STAND-ON



FUSSUNTERSTÜTZTE MÄHDECKVERSTELLUNG

Qualität hat sein Gewicht. Das massive Mähdeck des ARROW E ist aus 4,5 mm starkem Stahlblech geschweißt. Die Höhenverstellung des Decks erfolgt leichtgängig über ein kombiniertes System aus Fußpedal und Handhebel.



BÜRSTENLOSE SPINDELMOTOREN MIT RUTSCHKUPPLUNG

Die Hochleistungs-Spindelmotoren der Messer sind mit einer Rutschkupplung ausgestattet. Im Falle einer Kollision mit einem Fremdkörper erlaubt sie es dem Messer „durchzurutschen“ und den Motor somit vor Beschädigungen zu schützen. Im Fall der Fälle sind die Messerwellen und unteren Lager austauschbar.



LED-DISPLAY / INTERFACE

Das farbige LED-Display hält Sie ständig auf dem Laufenden. Ladezustände aller Batterien. Betriebsmodi. Betriebsstundenzähler. Systemdiagnose. Störungsmeldungen. Zur Diagnose ist kein externes Gerät notwendig.



INTUITIVE STEUERELEMENTE

Alle Funktionen der Maschine befinden sich im Blickfeld und in Griffnähe des Fahrers. Die maximale Fahrgeschwindigkeit kann über einen Schnellmechanismus mit Magnetstecker begrenzt werden. Elektrische Feststellbremse und zwei Fahrgeschwindigkeitsstufen.



ECO-MODE - VERSCHWENDEN SIE KEINE ENERGIE

Der ARROW E verfügt über einen ECO-Mode Schalter. Bei wenig Schnittgutanteil oder bei langsamerer Fahrgeschwindigkeit wird nicht die höchste Messergeschwindigkeit benötigt. Nutzen Sie in diesem Fall den ECO-Modus um die Messerdrehzahl zu reduzieren.

KLAPPBARE FAHRERPLATTFORM

Die gefederte Fahrerplattform kann zum Transport nach oben geklappt werden. Ebenso aber auch beim Arbeiten unter tiefhängenden Ästen hindurch oder beim Fahren an Hängen bis zu 20°. Im Handumdrehen wird der ARROW E somit zum handgeführten „walk-behind“ Mäher.

Übrigens: Kein Federungssystem der Welt ist so gut wie menschliche Beine. Das ist ein großer Vorteil von Stand-On Mähern für die Gesundheit des Fahrers.



AKKU-WECHSELSYSTEM QUICKSWAP

Der ARROW E verwendet die gleichen vier 56V Akku-Packs wie der ZENITH E. Auch mit nur zwei Akkus kann bei voller Leistung gemäht werden. Zum Transport der Maschine reicht selbst ein einzelner Akku. Schnellladen der vier Akkus von 0-100% in nur 5:20 Stunden.



NEU: ARROW SERIE



Powered by
Kawasaki

5 YEAR
OR
1000 HOURS
WARRANTY



ACCESS ALL AREAS - ZUGANG ZU ALLEN BEREICHEN

Der ARROW bietet die Vorteile eines Nullwendekreismähers, jedoch mit den kompakten Abmessungen eines großen handgeführten Mähers und einer nahezu perfekten Sicht auf die zu mähende Fläche und das Mähdeck. Der ARROW vereint das Beste aus beiden Welten und kann sowohl größere Rasenflächen mähen als auch enge Passagen, zwischen Beeten und in verwinkelten Ecken. Wie der Name schon sagt, bietet der ARROW sowohl Geschwindigkeit als auch Präzision. Im täglichen Einsatz werden Sie das unkomplizierte Auf- und Absteigen und seinen geringen Platzbedarf auf dem Anhänger zu schätzen wissen.

MODELL ÜBERSICHT

	ARROW 32	ARROW 36
MODELL	994302	994303
MOTOR	Kawasaki® FS600 V-Twin 603 cm ³	Kawasaki® FS600 V-Twin 603 cm ³
SCHNITTBREITE	81 cm (32")	91 cm (36")
MÄHDECK TYP	Seitenauswurf	Seitenauswurf
MULCHKIT (OPTIONAL)	Ja	Ja
MAX. GESCHWINDIGKEIT (VORWÄRTS/RÜCKWÄRTS)	12,8 km/h 4,8 km/h	12,8 km/h 4,8 km/h



Zubehör und Technische Daten: Seite 57

FEATURES & BENEFITS

ARROW STAND-ON



ARMATURENBRETT

Der Fahrer hat alles im Blick und im Griff. Gas, Choke, Tankanzeige, Fahrhebel, Schnitthöhenverstellung und Parkbremse. Über einen verstellbaren Bügel kann die Geschwindigkeit je nach Einsatzbereich limitiert werden.



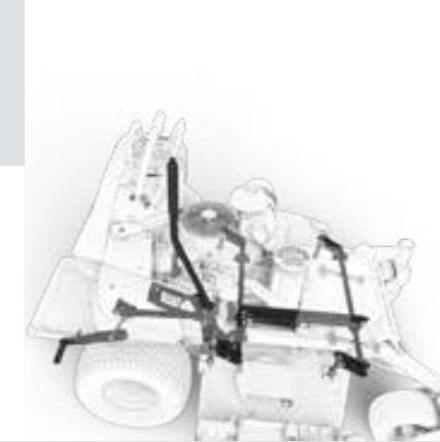
NIEDRIGER SCHWERPUNKT

Der ARROW ist hangtauglich bis zu 20° Steigung. Die stehende Arbeitsposition vermittelt dem Fahrer direkte Kontrolle über die Maschine. In besonders engen Situationen kann die Maschine, mit hochgeklappter Plattform, von Hand geführt werden.



HEAVY-DUTY MÄHDECK

An jedem Mäher ist das Mähdeck das am meisten belastete Teil, besonders bei täglichem, gewerblichem Einsatz. Der ARROW ist dafür gemacht. Sein Mähdeck ist aus 4,5 mm dickem, verschweißtem Stahlblech. Die hochstabilen Messerträger bestehen aus geschmiedetem Aluminium und bieten eine höhere Festigkeit als vergleichbare Gußteile. Eine fußunterstützte Höhenverstellung erleichtert die Bedienung.



AUS DEM STAND HERAUS BEQUEM

Die aufrechte Arbeitsposition schont Rücken und Halsmuskulatur. Die Beine des Fahrers und die gefederte Plattform schlucken alle harten Stöße. Auf- und Absteigen ist einfach und in Sekundenschnelle möglich. Unter Ästen hindurch duckt sich der Fahrer einfach zur Seite weg. Die Oberschenkel lehnen sich dabei an das bequeme, konturierte Polster.



VOLLE ÜBERSICHT

Aus der Position des Fahrers kann das gesamte Mähdeck überblickt werden. Das ermöglicht präzises Entlangfahren an Hindernissen ohne Anzustoßen.



PASST DURCH ENGSTELLEN UND TORE

Das 81 cm (32") als auch das 91 cm (36") Mähdeck erlauben Zugang zu verwinkelten und engen Gärten. Der ARROW ist der kompakteste Zero-Turn Mäher von Ariens. Aufgrund seiner Geschwindigkeit ist er aber auch auf mittelgroßen Flächen sinnvoll einsetzbar.

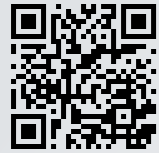
LEISTUNGSSTARK UND KOMFORTABEL

AUFSITZ ZERO-TURN MÄHER



Zero-Turn Aufsitzmäher sind nicht nur für große Rasenflächen. Wir bieten die volle Bandbreite. Vom kompakten EDGE für private Gärten bis hin zum legendären ZENITH Profimäher.

ZENITH SERIE



POWERED BY
FUSIONCORE

3 YEAR
BATTERY
WARRANTY

5 YEAR
OR
1500 HOURS
WARRANTY | NO
HOUR
LIMIT
FOR FIRST
TWO YEARS



EIN BATTERIEMÄHER OHNE KOMPROMISSE - MIT DER LEISTUNG EINES VERBRENNERS.

Es macht einen Unterschied, ob ein Zero-Turn Spezialist einen Batteriemäher baut oder ob ein Batteriehersteller einen Mäher baut. Der ZENITH E basiert auf dem Rahmen und dem Mähdeck des bewährten ZENITH Benziners. Die elektrischen Komponenten unseres Ariens FusionCore Systems haben wir selbst entwickelt. Nur so können wir sicher sein, dass auch diese Bauteile unseren Ansprüchen an einen echten Profi-Batteriemäher entsprechen. Vergleichen Sie die Leistungsdaten unseres ZENITH E mit anderen und Sie werden die Unterschiede sehen.

MODELL ÜBERSICHT

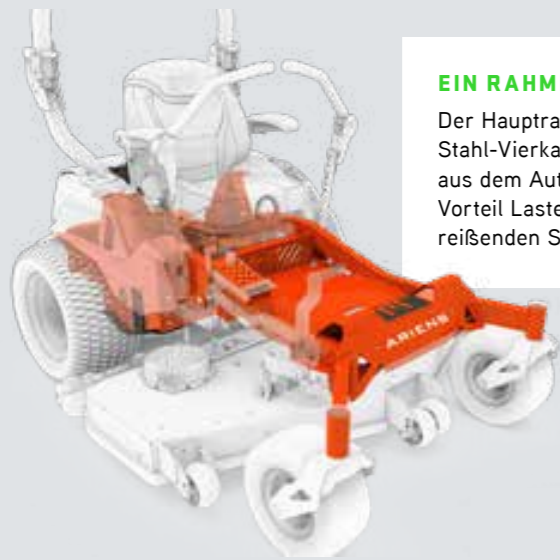
	ZENITH E 48	ZENITH E 48R	ZENITH E 52	ZENITH E 52R	ZENITH E 60	ZENITH E 60R
MODELL	997303	997306	997304	997307	997305	997308
AKKU TYP	FusionCore Wechselakku 56V Li-Ion 4x 4 kWh	FusionCore Wechselakku 56V Li-Ion 4x 4 kWh	FusionCore Wechselakku 56V Li-Ion 4x 4 kWh	FusionCore Wechselakku 56V Li-Ion 4x 4 kWh	FusionCore Wechselakku 56V Li-Ion 4x 4 kWh	FusionCore Wechselakku 56V Li-Ion 4x 4 kWh
SCHNITTBREITE	122 cm (48")	122 cm (48")	132 cm (52")	132 cm (52")	152 cm (60")	152 cm (60")
MÄHDECK TYP	Seitenauswurf	Heckauswurf	Seitenauswurf	Heckauswurf	Seitenauswurf	Heckauswurf
MULCHKIT (OPTIONAL)	Ja	Nein	Ja	Nein	Ja	Nein
MAX. GESCHWINDIGKEIT (VORW.RÜCKW.)	17,7 km/h 8,9 km/h	17,7 km/h 8,9 km/h	17,7 km/h 8,9 km/h	17,7 km/h 8,9 km/h	17,7 km/h 8,9 km/h	17,7 km/h 8,9 km/h



Zubehör: Seite 50 f., Technische Daten: Seite 54

FEATURES & BENEFITS

ZENITH € AKKU ZERO-TURN



EIN RAHMEN - GEMACHT FÜR LANGE ZEIT

Der Hauptrahmen des ZENITH E besteht aus gebogenen Stahl-Vierkantröhren. Die Biege-Technologie kommt aus dem Automobilbau. Gebogene Rohre haben den Vorteil Lasten dauerhaft zu widerstehen. Das Risiko von reißenen Schweißnähten wird verringert.



AM BESTEN LEISE DURCH DEN PARK, OHNE ZU VIBRIEREN

Der ZENITH E 60 R ist mit 94dB (L_{wa} nach EN ISO 5395-3) nicht viel lauter als eine Küchenmaschine. Er ist ganze 10dB leiser als sein Kollege mit Verbrennungsmotor. Welch eine Wohltat für den Fahrer und die Passanten. Auch bei den Körperschwingungen bietet er Bestwerte.



ZENITH €

REKUPERATION DER ENERGIE BEIM BREMSEN

Kein Kilowatt an Energie verschwenden. Beim Bremsen wird die Bewegungsenergie wieder in elektrische Energie umgewandelt und in die Akku-Packs geleitet.



ECO-MODE - VERSCHWENDEN SIE KEINE ENERGIE

Der ARROW E verfügt über einen ECO-Mode Schalter. Bei wenig Schnittgutanteil oder bei langsamer Fahrgeschwindigkeit wird nicht die höchste Messergeschwindigkeit benötigt. Nutzen Sie in diesem Fall den ECO-Modus um die Messergeschwindigkeit zu reduzieren.



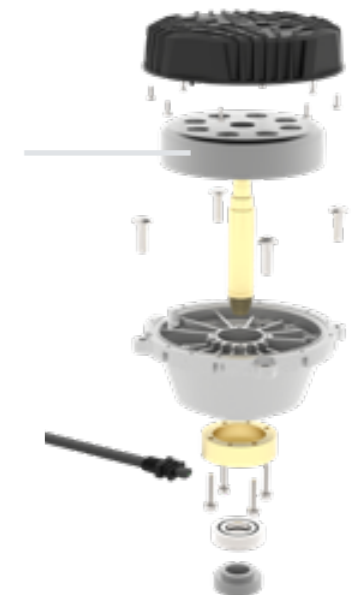
DER STÄRKSTE RADANTRIEB

Die FusionCore Radantriebe sind eigentlich überdimensioniert. Das wollten wir aber so. Im Zusammenwirken mit den angeflanschten Reduktionsgetrieben erreichen wir einen seidenweichen Fahrkomfort, ohne Ruckeln und lästiges „Kopfnicken“ beim Anfahren oder Abbremsen. Ebenso wird Überhitzung vorgebeugt. Maximale Leistung: 2x 5,0 kW.



MESSER-LEISTUNG IST ENTSCHEIDEND

Dünnen Rasen zu schneiden ist keine Kunst. Dichten und fetten Rasen schon eher. Schnelle Leistungsanpassung der Messermotoren ist notwendig wenn man schnell mäht und vom flachen in dichten Rasen kommt. 3x 3,5 kW Maximalleistung sind auch hier Spitzenwerte.



ZENITH SERIE



Powered by
Kawasaki

4 YEAR
OR
750 HOURS
WARRANTY



MODELL ÜBERSICHT

	ZENITH 52	ZENITH 52R	ZENITH 60	ZENITH 60R
MODELL	991320	991321	991322	991323
MOTOR	Kawasaki® FX730V 726 cm³	Kawasaki® FX730V 726 cm³	KKawasaki® FX730V 726 cm³	Kawasaki® FX730V 726 cm³
SCHNITTBREITE	132 cm (52")	132 cm (52")	152 cm (60")	152 cm (60")
MÄHDECK TYP	Seitenauswurf	Heckauswurf	Seitenauswurf	Heckauswurf
MULCHKIT (OPTIONAL)	Ja	Nein	Ja	Nein
MAX. GESCHWINDIGKEIT (VORWÄRTS/RÜCKWÄRTS)	13,7 km/h 6,4 km/h	13,7 km/h 6,4 km/h	13,7 km/h 6,4 km/h	13,7 km/h 6,4 km/h

ALLES, WAS EIN PROFI BRAUCHT

Der Ariens ZENITH wurde für den professionellen, täglichen Einsatz entwickelt und verfügt über ein professionelles Mähdeck aus 3,6 mm Stahlblech. Er ist mit Seiten- oder Heckauswurf erhältlich. Die Vorderrad-Federung und der voll-gefederte Sitz machen ganztägiges Mähen erheblich komfortabler. Der Komfort ist messbar – in höherer Produktivität und weniger Müdigkeit am Abend. Premium Komponenten für lange Lebensdauer sind serienmäßig.



Zubehör: Seite 50 + 52, Technische Daten: Seite 56

FEATURES & BENEFITS

ZENITH ZERO-TURN

GEFEDERTE RADGABELN

Unebenheiten und Schläge absorbiert der ZENITH über die serienmäßigen Elastomer-Radgabeln. Dieses simple und robuste System nimmt es mit erheblich teureren Federungssystemen auf, ist aber robuster als diese. Probieren Sie es aus. Ein wichtiges Element für „Vielmäher“.



SITZ MIT MAXIMALEN KOMFORT

Der ZENITH trägt den besten Komfort-Sitz. Er ist mit einer feingängigen, einstellbaren Federung ausgestattet und einer extra hohen, verstellbaren Rückenlehne. Eine dicke Komfortpolsterung, Lordosenstütze und verstellbare Armlehnen passen sich dem Fahrer an.



ÜBERROLLSCHUTZ ROPS

Zum Schutz des Fahrers an Steigungen ist der ZENITH serienmäßig mit einem ergonomisch geformten Überrollbügel und Gurt ausgestattet. Die Form des Bügels verhindert schmerzhaftes Anschlagen des Ellenbogens an den Bügel.



EIN RAHMEN – HART IM NEHMEN

Das Rahmendesign aus großformatigen, gebogenen Vierkantrohren und minimalen Schweißnähten trägt die Lasten der Maschine mit beispielloser Festigkeit und Stabilität über Jahre hinweg.

SCHNITTHÖHENVERSTELLUNG

Ein einfaches und intuitiv zu bedienendes, fußbetätigtes Mähwerk-Hebesystem bietet eine mühelose Einstellung in 15 Schnittpositionen, in 6-mm-Schritten. Die Schnitthöhe wird durch das Umstecken eines Bolzens bestimmt.



HOCHLEISTUNGS KAWASAKI MOTOR

Der Kawasaki FX730V Motor gilt als einer der Besten seiner Klasse. Mit 726 cm³ Hubraum bringt er satte Kraft an die Messer und mit seinem Doppel-Zyklonfilter erreicht er eine maximale Lebensdauer.



KONSTANTE RIEMENSPANNUNG CBT

Der ZENITH verfügt über ein System (Ariens Constant-Belt-Tension CBT) das die Riemen Spannung der beiden Messerriemen immer konstant hält. Es gleicht Abnutzung aus und verhindert stehenbleibende Messer und rutschende Riemen unter hoher Last. Es ermöglicht es weiterhin, die Riemen im Handumdrehen wechseln zu können.

HYDRO-TRANSAXLES

Die zwei integrierten Transaxles des Radantriebs kommen vom Marktführer HydroGear. Das Modell ZT 3200 im ZENITH liefert bis zu 637 Nm Drehmoment. Die Feinfühligkeit und Reaktionsschnelle des Antriebs lassen Sie absolut präzise und ruckfrei arbeiten. Lange Wartungsintervalle halten Sie nicht vom Mähen ab.



PROFESSIONELLE MÄHDECKS

Die ZENITH Mähdecks sind an 4 fixen Punkten aufgehängt. Einmal eingestellt behalten sie ihre Parallelität, ohne sich zu verziehen. Eine 13 mm starke Stahlkante schützt die Front und Seiten. Die Messerspindeln sind aus geschmiedetem Aluminium. Diese sind vibrationsfester als Gußteile und laufen bis zu 12°C kühler als Stahlspindeln. Mit einer Tiefe von 14 cm ermöglicht das Mähwerk einen starken Luftstrom für optimalen Schnitt.



APEX[®] SERIE



Powered by
Kawasaki

4 YEAR
OR
500 HOURS
WARRANTY



VIEL MASCHINE FÜR VIELE HEKTAR RASEN

Der Ariens APEX ist der Musterschüler in seiner Geräteklasse. Er ist für Anwender gemacht, die viel zu mähen haben. Egal ob Dienstleister oder Privatanwender mit großen Flächen. Überall wo es darauf ankommt, ist er professionell. Beim Rahmen, beim Motor, bei den Radmotoren und besonders beim Mähdeck. Rahmen und Mähdeck sind übrigens vom großen Bruder ZENITH! Seit Jahren bietet der APEX ein Preis-Leistungsverhältnis der Spitzenklasse. Simple gesagt: „Mehr Maschine für Ihr Geld bekommen Sie nirgends“

MODELL ÜBERSICHT

	APEX 48	APEX 48R	APEX 52	APEX 52R
MODELL	991324	991325	991326	991327
MOTOR	Kawasaki® FR691 V-Twin 726 cm ³	Kawasaki® FR691 V-Twin 726 cm ³	Kawasaki® FR691 V-Twin 726 cm ³	Kawasaki® FR691 V-Twin 726 cm ³
SCHNITTBREITE	122cm (48")	122cm (48")	132cm (52")	132cm (52")
MÄHDECK TYP	Seitenauswurf	Heckauswurf	Seitenauswurf	Heckauswurf
MULCHKIT (OPTIONAL)	Ja	Nein	Ja	Nein
MAX. GESCHWINDIGKEIT (VORWÄRTS/RÜCKWÄRTS)	12,9 km/h 6,4 km/h	12,9 km/h 6,4 km/h	12,9 km/h 6,4 km/h	12,9 km/h 6,4 km/h



Zubehör: Seite 50 + 52, Technische Daten: Seite 58

FEATURES & BENEFITS

APEX ZERO-TURN

EINSTELLBARE FAHRHEBEL

Die Fahrhebel des APEX sind wie die des ZENITH in alle Richtungen verstellbar. Sie können an jeden Fahrertyp optimal angepasst werden und sind mit dickem, stoßabsorbierendem Moosgummi überzogen.

SCHNITTHÖHENVERSTELLUNG

Ein einfaches und intuitiv zu bedienendes, fußbetätigtes Mähwerk-Hebesystem bietet eine mühelose Einstellung in 15 Schnitt-positionen, in 6-mm-Schritten. Die Schnitthöhe wird durch das Umstecken eines Bolzens bestimmt.



KAWASAKI MOTOR

Hochwertiger Kawasaki FR691 V-Motor mit 726 cm³ Hubraum. Verlässliche Power für jeden Tag.



PROFESSIONELLE MÄHDECKS

Die APEX Mähdecks sind identisch mit den ZENITH Mähdecks! Sie sind an 4 fixen Punkten aufgehängt. Einmal eingestellt behalten sie ihre Parallelität, ohne sich zu verziehen. Eine 13 mm starke Stahlkante schützt die Front und Seiten.

Die Messerspindeln sind aus geschmiedetem Aluminium. Diese sind vibrationsfester als Gußteile und laufen bis zu 12°C kühler als Stahlspindeln. Mit einer Tiefe von 14 cm ermöglicht das Mähwerk einen starken Luftstrom für optimalen Schnitt.



RAHMEN MIT ROHREN AUS EINEM STÜCK

Das Rahmendesign aus großformatigen, gebogenen Vierkantröhen und minimalen Schweißnähten trägt die Lasten der Maschine mit beispielloser Festigkeit und Stabilität über Jahre hinweg.



KONSTANTE RIEMENSPIGUNG CBT

Der APEX verfügt, wie der ZENITH, über ein System (Constant-Belt-Tension CBT) das die Riemenspannung der beiden Messerriemen immer konstant hält. Es gleicht Abnutzung aus und verhindert stehbleibende Messer und rutschende Riemen unter hoher Last. Es ermöglicht es weiterhin, die Riemen im Handumdrehen wechseln zu können.



KOMFORTSITZ

Der APEX ist mit einem dick gepolsterten Sitz mit hoher Rückenlehne ausgestattet. Die Armauflagen sind ebenfalls dick wattiert. Er ist in der Länge und Neigung einstellbar.



HYDRO-TRANSAXLES

Zwei HydroGear ZT 3100 Hydromotoren liefern bis zu 474 Nm Drehmoment. Feinfühlig, Reaktionsschnell, für ruckfreies Arbeiten. Wartungsintervall 400 Stunden, nach dem ersten Ölwechsel.



IKON XD SERIE



3 YEAR
OR
300 HOURS
WARRANTY



MODELL ÜBERSICHT

	IKON XD 42	IKON XD 42	IKON XD 52	IKON XD 52
MODELL	915342	915340	915343	915341
MOTOR	Ariens Twin Cylinder 764 cm ³	Kawasaki® FR651 726 cm ³	Ariens Twin Cylinder 764 cm ³	Kawasaki® FR691 726 cm ³
SCHNITTBREITE	107 cm (42")	107 cm (42")	132 cm (52")	132 cm (52")
MÄHDECK TYP	Seitenauswurf	Seitenauswurf	Seitenauswurf	Seitenauswurf
MULCHKIT (OPTIONAL)	Ja	Ja	Ja	Ja
MAX. GESCHWINDIGKEIT (VORWÄRTS/RÜCKWÄRTS)	11,2 km/h 4,8 km/h	11,2 km/h 4,8 km/h	11,2 km/h 4,8 km/h	11,2 km/h 4,8 km/h



SCHNELL UND KOMFORTABEL GROSSE GÄRTEN MÄHEN

Der IKON XD macht in jedem Garten einen guten Eindruck. Er verfügt über einen geschweißten Stahlrohrrahmen, ein geschweißtes Mähdeck aus 2,9 mm Stahlblech, Seitenauswurf oder optionales Mulchkit. Ein komfortabler Sitz mit Armlehnen, eine Mähwerksverstellung per Fußpedal und ein Drehwahlschalter für die Schnitthöhe sind serienmäßig. Sein wartungsfreier Radantrieb verringert Service-Intervalle. Bei den Motoren haben Sie die Wahl zwischen starken Kawasaki und Ariens Motoren. Wir garantieren Ihnen, dass sie mit dem IKON XD schneller mähen werden als mit einem Rasentraktor und mehr Freude dabei haben werden. Versprochen.



Zubehör: Seite 50 + 52, Technische Daten: Seite 59

ZERO-TURN MÄHER

FEATURES & BENEFITS

IKON XD ZERO-TURN



SCHNITTHÖHENVERSTELLUNG

Ein einfaches und intuitiv zu bedienendes, fußbetätigtes Mähwerk-Hebesystem bietet eine mühelose Einstellung in 13 Schnittpositionen. Die Schnitthöhe wird bequem über einen Drehschalter eingestellt.



VERSCHWEISSTER STAHLROHRRAHMEN

Dem IKON XD bringt das seine Festigkeit und Stabilität. Da er aus einem einzigen Stück geschweißt ist, ist er steifer als ein verschraubter, mehrteiliger Rahmen. Gemacht aus 76,2 mm x 38,1 mm Vierkantrohren.



HYDRO-RADMOTOREN

Zwei HydroGear EZT 2200 Hydromotoren liefern bis zu 291 Nm Drehmoment. Wartungsfrei und zuverlässig.



KOMFORT SITZ

Der IKON XD ist mit einem gepolsterten Sitz mit höherer Rückenlehne ausgestattet. Armauflagen sind serienmäßig. Er ist der Länge einstellbar.



GESCHWEISSTE MÄHDECKS

Natürlich verfügt der IKON XD auch schon über geschweißte Mähdecks aus 2,9 mm starkem Stahlblech für höhere Stabilität und lange Lebensdauer. Wie bei allen Ariens Zero-Turn Mähern ist es an vier fixen Punkten aufgehängt. Eine verstärkte Stahlkante schützt die Front und Seiten. Die Messerträger sitzen auf verstärkten Spindelplatten. Mit einer Tiefe von 11 cm ermöglicht das Mähwerk einen starken Luftstrom für sauberen Schnitt. Auf Wunsch kann ein Mulchkit installiert werden und dann der Seitendeflektor demontiert werden.

Powered by
Kawasaki

Powered by
Ariens

WÄHLEN SIE IHREN MOTOR (JE NACH MODELL)

Hochwertiger Kawasaki FR69 oder FR651 V-Motor mit 726 cm³ Hubraum oder starker und zuverlässiger Ariens 764 cm³ Motor.

EDGE SERIE



2 YEAR
OR
150 HOURS
WARRANTY



MODELL ÜBERSICHT

	EDGE 34	EDGE 42
MODELL	915338	915339
MOTOR	Ariens 635 cm ³	Ariens 635 cm ³
SCHNITTBREITE	86 cm (34")	107 cm (42")
MÄHDECK TYP	Seitenauswurf	Seitenauswurf
MULCHKIT (OPTIONAL)	Ja	Ja
MAX. GESCHWINDIGKEIT (VORWÄRTS/RÜCKWÄRTS)	9,6 km/h 4,8 km/h	9,6 km/h 4,8 km/h

NUTZEN SIE DIE VORTEILE EINES ZERO-TURNS AUF IHREM RASEN

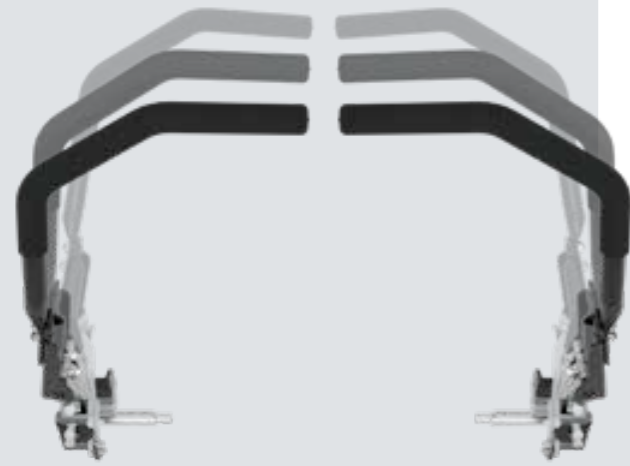
Zero-Turn Mäher sind nicht nur für große Flächen. Mit seinen kompakten Abmessungen bringt der EDGE Schnelligkeit und Wendigkeit auch in verwinkelte Gärten. In der 86 cm Schnittbreite ist er mit einem gestanzten Mähwerk ausgestattet und in der 107 cm Schnittbreite mit einem geschweißten Mähdeck. Eine robuste 4-Punkt Mähdeckaufhängung und eine Schnitthöhenverstellung über Fußpedal sind Standard. Ein bequemer Sitz mit Rückenausschnitt und gute Beinfreiheit sorgen für Komfort. Sein wartungsfreier Radantrieb verringert Service-Intervalle. Der Motor ist ein starker Ariens 2-Zylinder mit 635 cm³ Hubraum. Ab jetzt macht Mähen Spaß.



Zubehör: Seite 50 + 52, Technische Daten: Seite 59

FEATURES & BENEFITS

EDGE ZERO-TURN



INTUITIVE STEUERUNG

Zero-Turn fahren kann jeder. Schon nach 20 Minuten wollen Sie die Präzision und Feinfühligkeit nicht mehr missen. Jeder Radmotor kann individuell und unabhängig vom anderen gesteuert werden. Das ermöglicht den 360° Zero-Turn.



Abbildung EDGE 42"



HYDRO-RADMOTOREN

Zwei HydroGear EZT® Hydromotoren sind wartungsfrei und zuverlässig.

KOMPAKTE MÄHDECKS

Wählen Sie zwischen den Schnittbreiten 86 cm oder 107 cm. Mulchkit kann optional eingebaut werden. Dann kann auch der Seitenauswurf-Deflektor abgenommen werden und die Gesamtbreite verringert sich. Vorteilhaft bei engen Durchfahrten.



4-PUNKT MÄHDECKAUFHÄNGUNG

Auch beim EDGE ist das Mähdeck an vier Punkten befestigt. Dies erhöht die Dauerhaltbarkeit und garantiert einen kantenloses Schnittbild.



SCHNITTHÖHENVERSTELLUNG

Ein einfaches und intuitiv zu bedienendes, fußbetätigtes Mähwerk-Hebesystem bietet eine mühelose Einstellung in 7 Schnittpositionen



STARKER MOTOR

Der starke Ariens LC2P76F mit 635 cm³ Hubraum hat sich über die Jahre einen Namen bei Zuverlässigkeit und Leistung gemacht.

BEQUEMER SITZ

Der EDGE ist mit einem gepolsterten Sitz mit Rückenausschnitt für bessere Ventilation ausgestattet. Er ist in der Länge einstellbar.



ZERO-TURN ÜBERSICHT ZUBEHÖR

	ARROW	ARROW E	ZENITH E	ZENITH	APEX	IKON XD	EDGE
	32" 79403200	38" 79701800	48" 79701800	-	48" 79105700	42" 71513900	34" 71510800
	36" 79403300	52" 79800100	52" 79701900	52" 79105800	52" 79105800	52" 71514000	42" 71516000
MULCHKITS (NUR FÜR SEITEN-AUSWURF-MÄHDECKS)	-	-	60" 79702000 für Modell 997305	60" 79105900	-	-	-
	-	-	60" 79700200 für Modell 997301	-	-	-	-
STREIFEN KIT	-	-	79221800 Seitenauswurf Modelle	79206700 Seitenauswurf Modelle	79206700 Seitenauswurf Modelle	79206700	-
ANHÄNGERKUPPLUNG	-	-	-	79202300	79202300	71514900	71502800
SEITENAUSWURF, VERSTELLBAR (NUR FÜR SEITEN-AUSWURF-MÄHDECKS)	-	-	79110000	79110000	79110000	-	-
ÜBERROLLSCHUTZ ROPS MIT GURT	-	-	Serie	Serie	89101100	-	-
KOMFORTSITZ, VOLLGEFEDERT	-	-	Serie	Serie	79108200	-	-
GEFEDERTE RADGABELN KIT	-	-	79703000	Serie	79109000	-	-
LED-LEUCHTEN KIT	-	-	79700400	79106800	79106800	71514100	-
GUMMI-FUSSMATTE	-	-	-	-	-	70714300	-
ABDECKPLANE	-	-	-	71515200	71515200	71515200	71515200
TWEEL RAD KIT, 2 STÜCK, HINTEN	-	-	79702900	79109900	79109900	-	-
STARK PROFILIERTER REIFEN, 2 STÜCK, HINTEN	-	-	-	79108900	79108900	-	-
13" SEMI-PNEUMATISCHE VORDERRÄDER KIT, 2 STÜCK	-	-	79105200	79105200	79105200	-	-
	-	-	48" 79702100	Für Seitenauswurf, einzeln über ET erhältlich	Für Seitenauswurf, einzeln über ET erhältlich	-	-
HIGH LIFT BLADE KIT (DIE NUTZUNG DER HIGH- LIFT MESSER VERRINGERT DIE BATTERIEREICHWEITE MERKLIICH)	-	-	48" R 79702700	-	-	-	-
	-	-	52" 79702200	-	-	-	-
	-	-	52" R 79702600	-	-	-	-
	-	-	60" 79701400	-	-	-	-
	-	-	60" R 79702500	-	-	-	-
MOBILE LADESTATION FUSIONCORE (OHNE BATTERIEN)	-	89700300	89700300	-	-	-	-
WECHSEL-AKKU PACK, FUSIONCORE, 56V 4 KWH, 1 STÜCK	-	89700100	89700100	-	-	-	-
SCHNELLADE KIT MIT Y-ADAPTER	-	79701300	79701300	-	-	-	-
WARNLEUCHE KIT	-	-	79700500	-	-	-	-
SCHULTERSTÜTZE FLEXTEND	-	-	-	-	-	-	79102300

ZENITH E ZUBEHÖR

	56V LI-ION WECHSEL-AKKU (EINE EINHEIT) Zusätzlicher FusionCore 56V Li-Ion Wechselakku, 4,0 kWh.		MOBILE LADESTATION Laden sie bis zu 4 weitere Akkus außerhalb der Maschine in der mobilen FusionCore Ladestation. Ladezeit 4 Akkus 0-100%: 11 Stunden.
	SCHNELLLADEGERÄT Zusätzliches Ladegerät. Lädt die 4 Akkus in der Maschine, bei Koppelung mit dem Standardladegerät, in nur 5,3 Stunden anstatt 11 Stunden.		MULCH KIT Zum Einbau in Seitenauswurf-Mähdecks. Sorgt für ein sauberes Mulchergebnis. Verschleißt den Seitenauswurf. Seitendeflektor kann dann abgenommen werden.
	STEUERBARER SEITENAUFWURF Für alle Seitenauswurf Mähdecks. Steuert die Auswurfweite des Schnittgutes per Handhebel.		STREIFEN KIT Erzeugt einen gestreiften Rasen. Für Modelle mit Seitenauswurf/ Mulchkit.
	HIGH LIFT BLADE KIT Vorteilhaft bei dünnem und niedergedrücktem Gras. Erzeugt einen extra starken Luftstrom. Verringert die Akku-Reichweite im Vergleich zu Standard-Messern.		GEFEDERTE RADGABELN KIT Reduziert Vibrationen und Schläge, für erhöhten Fahrkomfort. Abgestimmt auf das Gewicht des ZENITH E.
	13" SEMI-PNEUMATISCHE FORDERRÄDER KIT Als Ersatzradkit.		"TWEELS" RAD KIT Hohe Lauflistung von 2 bis 3 konventionellen Sätzen Luftreifen, hervorragender Federungskomfort. 100% Plattfußsicher. Abgestimmt auf das Gewicht des ZENITH E.
	LED-LEUCHTEN KIT Zur Montage am Rahmen, seitlich.		WARNLEUCHE KIT LED-Warnleuchte zum Anbau auf den ROPS Überrollschutz. Erhöht die Sichtbarkeit.

ZERO-TURN ZUBEHÖR



MULCHKITS

Unter dem Mähdeck zu installierende Leitbleche, schaffen einzelne, separate Schnittkammern für jedes Messer. Mit jeder Messerumdrehung saugt der Mäher das Gras in die geschlossene Schnittkammer, wo das Schnittgut mehrmals geschnitten wird, bevor es fein zerkleinert auf den Rasen fällt.



STREIFEN KIT

Sie stehen auf einem frisch gemähten Rasen mit Streifen wie im Fußballstadion. Verleihen Sie Ihrem Rasen den letzten Schliff mit einem Streifensatz, der sich leicht an ZENITH, APEX und IKON XD Seitenauswurf-Modellen montieren lässt.



STEUERBARER SEITENAUFWURF

Für alle Seitenauswurf Mähdecks der Modelle APEX, ZENITH und ZENITH E. Steuert die Auswurfweite des Schnittgutes per Handhebel.



GEFEDERTE RADGABELN KIT

Reduziert Vibrationen und Schläge, für erhöhten Fahrkomfort. Für alle APEX Modelle. Serie bei allen ZENITH Modellen.



VOLLGEFEDERTER KOMFORTSITZ

Für alle APEX Modelle. Ersetzt Seriensitz. Federungshärte einstellbar. Ohne Sitzgurt.



ROPS KIT (ÜBERROLLSCHUTZ)

Erhöht die Sicherheit für den Fahrer. Ergonomische Form schützt die Ellenbogen des Fahrers vor Anschlägen. Klappbar zum Fahren unter Bäumen. Mit vorgeschriebenem Sicherheitsgurt. Nachrüstbar auf alle APEX Modelle.



ADAPTER FÜR ANHÄNGER

Verwandeln Sie Ihren Ariens Zero-Turn in eine vielseitige Maschine, indem Sie einfach die Anhängervorrichtung anbauen. Das robuste Design des Anbausatzes ermöglicht es Ihnen, eine Reihe von Zubehör zu ziehen.



FUSSMATTE

Für den IKON XD, erhöht den Fahrkomfort. Die Matte absorbiert Vibrationen an den Füßen und verhindert Rutschen während der Fahrt und beim Auf- und Absteigen. Wetterfest aus 100% Gummi und einfach zu reinigen.



FLEXTEND™ SCHULTERSTÜTZEN SYSTEM

Entlastet die Schulterpartie bei langem Mähen. Für EDGE-Modelle.



LED LEUCHTEN KIT

Zur Montage am seitlichen Rahmen, seitlich. Für ZENITH, APEX und IKON XD.



ZERO TURN ABDECKPLANE

Schützen Sie Ihre Maschine und verlängern Sie die Lebensdauer Ihrer Ausrüstung mit einer Ariens Zero-Turn-Abdeckung. Passend bis 60" Mähdecks.



STARK PROFILIERTE HINTERRÄDER KIT

Erhöhte Traktion und "coole" Optik. Für alle APEX und ZENITH Modelle.



"TWEELS" RAD KIT

Hohe Laufeistung von bis zu 4 konventionellen Sätzen Luftreifen, hervorragender Federungskomfort und nie mehr Plattfüsse. Für APEX und ZENITH Modelle.



13" SEMI-PNEUMATISCHE FORDERRÄDER KIT

Als Ersatzradkit für ZENITH E, ZENITH und APEX Modelle.



FACHHANDELSTREUE - MIT SICHERHEIT GUT BERATEN!



Ariens Produkte werden ausschließlich über unsere Fachhandelspartner angeboten. Nur dort erhalten Sie kompetente Beratung oder können eine Probefahrt vereinbaren. Dort steht man Ihnen auch bei Wartung und Reparatur mit Rat und Tat zur Seite.



TECHNISCHE DATEN

	ZENITH E 48	ZENITH E 48R	ZENITH E 52	ZENITH E 52R	ZENITH E 60	ZENITH E 60R
MODELL	997303	997306	997304	997307	997305	997308
AKKU TYP	56V Lithium-ion FusionCore Wechsel-Akkus	56V Lithium-ion FusionCore Wechsel-Akkus	56V Lithium-ion FusionCore Wechsel-Akkus	56V Lithium-ion FusionCore Wechsel-Akkus	56V Lithium-ion FusionCore Wechsel-Akkus	56V Lithium-ion FusionCore Wechsel-Akkus
AKKU KAPAZITÄT	4x 4 kWh	4x 4 kWh	4x 4 kWh	4x 4 kWh	4x 4 kWh	4x 4 kWh
AKKU ANZAHL	4, wechselbar	4, wechselbar	4, wechselbar	4, wechselbar	4, wechselbar	4, wechselbar
LADEZEIT	Schnellladen: 5,3 Std. Standardladen: 11 Std.	Schnellladen: 5,3 Std. Standardladen: 11 Std.	Schnellladen: 5,3 Std. Standardladen: 11 Std.	Schnellladen: 5,3 Std. Standardladen: 11 Std.	Schnellladen: 5,3 Std. Standardladen: 11 Std.	Schnellladen: 5,3 Std. Standardladen: 11 Std.
RADANTRIEB	FusionCore mit mech. Reduktionsgetriebe 2x 5,0 kW max.	FusionCore mit mech. Reduktionsgetriebe 2x 5,0 kW max.	FusionCore mit mech. Reduktionsgetriebe 2x 5,0 kW max.	FusionCore mit mech. Reduktionsgetriebe 2x 5,0 kW max.	FusionCore mit mech. Reduktionsgetriebe 2x 5,0 kW max.	FusionCore mit mech. Reduktionsgetriebe 2x 5,0 kW max.
MAX. GESCHWINDIGKEIT VORW./RÜCKW.	17,7 km/h 8,9 km/h	17,7 km/h 8,9 km/h	17,7 km/h 8,9 km/h	17,7 km/h 8,9 km/h	17,7 km/h 8,9 km/h	17,7 km/h 8,9 km/h
MÄHDECK TYP	Seitenauswurf	Heckauswurf	Seitenauswurf	Heckauswurf	Seitenauswurf	Heckauswurf
MULCHKIT	Optional	–	Optional	–	Optional	–
MATERIALSTÄRKE MÄHDECK	4,5 mm Stahlblech	4,5 mm Stahlblech	4,5 mm Stahlblech	4,5 mm Stahlblech	4,5 mm Stahlblech	4,5 mm Stahlblech
MÄHDECK KONSTRUKTION	Geschweißt	Geschweißt	Geschweißt	Geschweißt	Geschweißt	Geschweißt
MESSERANZAHL	3	3	3	3	3	3
MESSERANTRIEB	FusionCore Direct Electric Drive bürstenlos, 3x 3,5 kW max.	FusionCore Direct Electric Drive bürstenlos, 3x 3,5 kW max.	FusionCore Direct Electric Drive bürstenlos, 3x 3,5 kW max.	FusionCore Direct Electric Drive bürstenlos, 3x 3,5 kW max.	FusionCore Direct Electric Drive bürstenlos, 3x 3,5 kW max.	FusionCore Direct Electric Drive bürstenlos, 3x 3,5 kW max.
MÄHDECK-VERSTELLUNG	Per Pedal	Per Pedal	Per Pedal	Per Pedal	Per Pedal	Per Pedal
SCHNITTBREITE	122 cm (48")	122 cm (48")	132 cm (52")	132 cm (52")	152 cm (60")	152 cm (60")
SCHNITTHÖHE	3,8 cm – 12,7 cm	3,8 cm – 12,7 cm	3,8 cm – 12,7 cm	3,8 cm – 12,7 cm	3,8 cm – 12,7 cm	3,8 cm – 12,7 cm
SCHNITTSTUFEN	15	15	15	15	15	15
VORDERRAD FEDERUNG	Optional	Optional	Optional	Optional	Optional	Optional
RÄDER VORNE	33 cm x 16,5 cm (13" x 6.5-6")	33 cm x 16,5 cm (13" x 6.5-6")	33 cm x 16,5 cm (13" x 6.5-6")	33 cm x 16,5 cm (13" x 6.5-6")	33 cm x 16,5 cm (13" x 6.5-6")	33 cm x 16,5 cm (13" x 6.5-6")
RÄDER HINTEN	55,9 cm x 25,4 cm (22" x 10"-12")	55,9 cm x 25,4 cm (22" x 10"-12")	55,9 cm x 25,4 cm (22" x 10"-12")	55,9 cm x 25,4 cm (22" x 10"-12")	55,9 cm x 30,5 cm (22" x 12"-12")	55,9 cm x 30,5 cm (22" x 12"-12")
LED-INTERFACE MIT STUNDENZÄHLER UND 2 USB-LADEBUCHSEN	Serie	Serie	Serie	Serie	Serie	Serie
SITZ	Vollgefederter, verstellbarer Komfortsitz mit hoher Rückenlehne und Armlehnen	Vollgefederter, verstellbarer Komfortsitz mit hoher Rückenlehne und Armlehnen	Vollgefederter, verstellbarer Komfortsitz mit hoher Rückenlehne und Armlehnen	Vollgefederter, verstellbarer Komfortsitz mit hoher Rückenlehne und Armlehnen	Vollgefederter, verstellbarer Komfortsitz mit hoher Rückenlehne und Armlehnen	Vollgefederter, verstellbarer Komfortsitz mit hoher Rückenlehne und Armlehnen
GEWICHT	572 kg	584 kg	583 kg	590 kg	595 kg	602 kg
LÄNGE	211 cm	211 cm	211 cm	211 cm	211 cm	211 cm
BREITE	160 cm mit Seitendeflektor, 130 cm mit Mulchkit	124 cm	171 cm mit Seitendeflektor, 141 cm mit Mulchkit	137 cm	190 cm mit Seitendeflektor, 160 cm mit Mulchkit	157 cm
HÖHE	125 cm mit eingeklapptem ROPS 183 cm mit ausgeklapptem ROPS	125 cm mit eingeklapptem ROPS 183 cm mit ausgeklapptem ROPS	125 cm mit eingeklapptem ROPS 183 cm mit ausgeklapptem ROPS	125 cm mit eingeklapptem ROPS 183 cm mit ausgeklapptem ROPS	125 cm mit eingeklapptem ROPS 183 cm mit ausgeklapptem ROPS	125 cm mit eingeklapptem ROPS 183 cm mit ausgeklapptem ROPS
GARANTIE MASCHINE*	5 Jahre / 1,500 Std.	5 Jahre / 1,500 Std.	5 Jahre / 1,500 Std.	5 Jahre / 1,500 Std.	5 Jahre / 1,500 Std.	5 Jahre / 1,500 Std.
GARANTIE AKKU*	3 Jahre	3 Jahre	3 Jahre	3 Jahre	3 Jahre	3 Jahre
ZUBEHÖR	siehe Seite 50 / 51					

	ARROW E 48	ARROW E 48R	ARROW E 52	ARROW E 52R
MODELL	998301	998304	998302	998305
AKKU TYP	56V Lithium-ion FusionCore Wechsel-Akkus	56V Lithium-ion FusionCore Wechsel-Akkus	56V Lithium-ion FusionCore Wechsel-Akkus	56V Lithium-ion FusionCore Wechsel-Akkus
AKKU KAPAZITÄT	4x 4 kWh	4x 4 kWh	4x 4 kWh	4x 4 kWh
AKKU ANZAHL	4, wechselbar	4, wechselbar	4, wechselbar	4, wechselbar
LADEZEIT	Schnellladen: 5,3 Std. Standardladen: 11 Std.	Schnellladen: 5,3 Std. Standardladen: 11 Std.	Schnellladen: 5,3 Std. Standardladen: 11 Std.	Schnellladen: 5,3 Std. Standardladen: 11 Std.
RADANTRIEB	FusionCore mit mech. Reduktionsgetriebe 2x 5,0 kW max.	FusionCore mit mech. Reduktionsgetriebe 2x 5,0 kW max.	FusionCore mit mech. Reduktionsgetriebe 2x 5,0 kW max.	FusionCore mit mech. Reduktionsgetriebe 2x 5,0 kW max.
MAX. GESCHWINDIGKEIT VORW./RÜCKW.	17,7 km/h 8,9 km/h	17,7 km/h 8,9 km/h	17,7 km/h 8,9 km/h	17,7 km/h 8,9 km/h
MÄHDECK TYP	Seitenauswurf	Heckauswurf	Seitenauswurf	Heckauswurf
MULCHKIT	Optional	–	Optional	–
MATERIALSTÄRKE MÄHDECK	4,5 mm Stahlblech	4,5 mm Stahlblech	4,5 mm Stahlblech	4,5 mm Stahlblech
MÄHDECK KONSTRUKTION	Geschweißt	Geschweißt	Geschweißt	Geschweißt
MESSERANZAHL	3	3	3	3
MESSERANTRIEB	FusionCore Direct Electric Drive bürstenlos, 3x 3,5 kW max.	FusionCore Direct Electric Drive bürstenlos, 3x 3,5 kW max.	FusionCore Direct Electric Drive bürstenlos, 3x 3,5 kW max.	FusionCore Direct Electric Drive bürstenlos, 3x 3,5 kW max.
MÄHDECK-VERSTELLUNG	Per Pedal und Handhebel	Per Pedal und Handhebel	Per Pedal und Handhebel	Per Pedal und Handhebel
SCHNITTBREITE	122 cm (48")	122 cm (48")	132 cm (52")	132 cm (52")
SCHNITTHÖHE	3,8 cm – 12,7 cm	3,8 cm – 12,7 cm	33,8 cm – 12,7 cm	3,8 cm – 12,7 cm
SCHNITTSTUFEN	15	15	15	15
RÄDER VORNE	13 x 6.5-6 Semi-Pneumatic	13 x 6.5-6 Semi-Pneumatic	13 x 6.5-6 Semi-Pneumatic	13 x 6.5-6 Semi-Pneumatic
RÄDER HINTEN	20 X 10.5-8 Turf	20 X 10.5-8 Turf	20 X 10.5-8 Turf	20 X 10.5-8 Turf
LED-INTERFACE MIT STUNDENZÄHLER UND 2 USB-LADEBUCHSEN	Serie	Serie	Serie	Serie
GEWICHT	546 kg	545 kg	562 kg	561 kg
LÄNGE	190 cm	190 cm	190 cm	190 cm
BREITE	157 cm mit Seitenauswurf 127 cm mit Mulchkit	127 cm	170 cm mit Seitenauswurf 140 cm mit Mulchkit	137 cm
HÖHE	117 cm	117 cm	117 cm	117 cm
GARANTIE MASCHINE*	5 Jahre / 1,500 Std., kein Stundenlimit in den ersten 2 Jahren	5 Jahre / 1,500 Std., kein Stundenlimit in den ersten 2 Jahren	5 Jahre / 1,500 Std., kein Stundenlimit in den ersten 2 Jahren	5 Jahre / 1,500 Std., kein Stundenlimit in den ersten 2 Jahren
GARANTIE AKKU*	3 Jahre	3 Jahre	3 Jahre	3 Jahre
ZUBEHÖR**	Mulchkit, Schnellladegerät, mobile Ladestation	Schnellladegerät, mobile Ladestation	Mulchkit, Schnellladegerät, Mmobile Ladestation	Schnellladegerät, mobile Ladestation

* es gelten die aktuellen, allgemeinen Garantiebestimmungen der AriensCo GmbH

**weiteres Zubehör in Kürze

TECHNISCHE DATEN

	ZENITH 52	ZENITH 52R	ZENITH 60	ZENITH 60R
MODELL	991320	991321	991322	991323
MOTOR	Kawasaki® FX730V	Kawasaki® FX730V	Kawasaki® FX730V	Kawasaki® FX730V
HUBRAUM	726 cm³	726 cm³	726 cm³	726 cm³
MAX. LEISTUNG	16,6 kW / 22,2 PS bei 3.600 U./min.	16,6 kW / 22,2 PS bei 3.600 U./min.	16,6 kW / 22,2 PS bei 3.600 U./min.	16,6 kW / 22,2 PS bei 3.600 U./min.
RADANTRIEB	Hydro-Gear® ZT-3200 Transaxles	Hydro-Gear® ZT-3200 Transaxles	Hydro-Gear® ZT-3200 Transaxles	Hydro-Gear® ZT-3200 Transaxles
TANKVOLUMEN	19,3 Liter	19,3 Liter	19,3 Liter	19,3 Liter
MAX. GESCHWINDIGKEIT VORW. / RÜCKW.	13,7 km/h 6,4 km/h	13,7 km/h 6,4 km/h	13,7 km/h 6,4 km/h	13,7 km/h 6,4 km/h
MÄHDECK TYP	Seitenauswurf	Heckauswurf	Seitenauswurf	Heckauswurf
MULCHKIT	Optional	-	Optional	-
MATERIALSTÄRKE MÄHDECK	3,6 mm Stahlblech mit Aufdoppelung um den Messerträger	3,6 mm Stahlblech mit Aufdoppelung um den Messerträger	3,6 mm Stahlblech mit Aufdoppelung um den Messerträger	3,6 mm Stahlblech mit Aufdoppelung um den Messerträger
MÄHDECK KONSTRUKTION	Geschweißt	Geschweißt	Geschweißt	Geschweißt
MESSERANZAHL	3	3	3	3
MESSERSPINDELN	Aluminium, geschmiedet	Aluminium, geschmiedet	Aluminium, geschmiedet	Aluminium, geschmiedet
MESSERWELLEN	Stahl, StressProof®	Stahl, StressProof®	Stahl, StressProof®	Stahl, StressProof®
MESSERANTRIEB	V-Riemen	V-Riemen	V-Riemen	V-Riemen
MESSERKUPPLUNG	Electric Ogura® GT1.5	Electric Ogura® GT1.5	Electric Ogura® GT1.5	Electric Ogura® GT1.5
MÄHDECK- VERSTELLUNG	Per Pedal	Per Pedal	Per Pedal	Per Pedal
SCHNITTBREITE	132 cm (52")	132 cm (52")	152 cm (60")	152 cm (60")
SCHNITTHÖHE	3,8 cm - 12,7 cm	3,8 cm - 12,7 cm	3,8 cm - 12,7 cm	3,8 cm - 12,7 cm
SCHNITTSTUFEN	15	15	15	15
VORDERRAD FEDERUNG	Serie	Serie	Serie	Serie
RÄDER VORNE	33 cm x 16,5 cm (13" x 6.5-6")	33 cm x 16,5 cm (13" x 6.5-6")	33 cm x 16,5 cm (13" x 6.5-6")	33 cm x 16,5 cm (13" x 6.5-6")
RÄDER HINTEN	55,9 cm x 30,5 cm (22 " x 12"-12")	55,9 cm x 30,5 cm (22 " x 12"-12")	55,9 cm x 30,5 cm (22 " x 12"-12")	55,9 cm x 30,5 cm (22 " x 12"-12")
SITZ	Vollgefederter, verstellbarer Komfortsitz mit hoher Rückenlehne, Lordosenstütze und Armlehnen	Vollgefederter, verstellbarer Komfortsitz mit hoher Rückenlehne, Lordosenstütze und Armlehnen	Vollgefederter, verstellbarer Komfortsitz mit hoher Rückenlehne, Lordosenstütze und Armlehnen	Vollgefederter, verstellbarer Komfortsitz mit hoher Rückenlehne, Lordosenstütze und Armlehnen
ROPS ÜBERROLLSCHUTZ	Serie	Serie	Serie	Serie
BETRIEBSSTUNDEN- ZÄHLER	Serie	Serie	Serie	Serie
GEWICHT	421 kg	411 kg	429 kg	422 kg
LÄNGE	206 cm	206 cm	206 cm	206 cm
BREITE	171 cm mit Seitendeflektor, 141 cm mit Mulchkit	137 cm	190 cm mit Seitendeflektor, 130 cm mit Mulchkit	157 cm
HÖHE	125 cm, eingeklappter ROPS 183 cm, ausgeklappter ROPS	125 cm, eingeklappter ROPS 183 cm, ausgeklappter ROPS	125 cm, eingeklappter ROPS 183 cm, ausgeklappter ROPS	125 cm, eingeklappter ROPS 183 cm, ausgeklappter ROPS
GARANTIE*	4 Jahre / 750 Std.	4 Jahre / 750 Std.	4 Jahre / 750 Std.	4 Jahre / 750 Std.
ZUBEHÖR	siehe Seite 50 / 52			

	ARROW 32	ARROW 36
MODELL	994302	994303
MOTOR	Kawasaki® FS600 V-Twin	Kawasaki® FS600 V-Twin
HUBRAUM	603 cm³	603 cm³
MAX. LEISTUNG	12,7 kW / 17 PS bei 3.600 U./min.	12,7 kW / 17 PS bei 3.600 U./min.
RADANTRIEB	Hydro-Gear® ZT-3100 Transaxles	Hydro-Gear® ZT-3100 Transaxles
TANKVOLUMEN	22,7 Liter	22,7 Liter
MAX. GESCHWINDIGKEIT VORW. / RÜCKW.	12,8 km/h 4,8 km/h	12,8 km/h 4,8 km/h
MÄHDECK TYP	Seitenauswurf	Seitenauswurf
MULCHKIT	Optional	Optional
MATERIALSTÄRKE MÄHDECK	4,5 mm Stahlblech	4,5 mm Stahlblech
MÄHDECK KONSTRUKTION	Geschweißt	Geschweißt
MESSERANZAHL	2	2
MESSERSPINDELN	Aluminium, geschmiedet	Aluminium, geschmiedet
MESSERWELLEN	Stahl, StressProof®	Stahl, StressProof®
MESSERANTRIEB	V-Riemen	V-Riemen
MESSERKUPPLUNG	Electric Ogura® 2.75	Electric Ogura® 2.75
MÄHDECK- VERSTELLUNG	Per Pedal und Handhebel	Per Pedal und Handhebel
SCHNITTBREITE	81 cm	91 cm
SCHNITTHÖHE	3,8 cm - 12,7 cm	3,8 cm - 12,7 cm
SCHNITTSTUFEN	15	15
RÄDER VORNE	11 x 4.00-5 Semi-Pneumatic	11 x 4.00-5 Semi-Pneumatic
RÄDER HINTEN	18 x 6.50 - 8 radial	18 x 8.50 - 8 radial
FAHRER PLATTFORM	Gefedert, klappbar	Gefedert, klappbar
GEWICHT	351 kg	357 kg
LÄNGE	160 cm, Trittbrett angeklappt 188 cm, Trittbrett ausgeklappt	160 cm, Trittbrett angeklappt 188 cm, Trittbrett ausgeklappt
BREITE	114 cm mit Seitenauswurf, 84 cm mit Mulchkit	124 cm mit Seitenauswurf, 94 cm mit Mulchkit
HÖHE	122 cm	122 cm
GARANTIE*	5 Jahre / 1000 Std., kein Stundenlimit in den ersten 2 Jahren	5 Jahre / 1000 Std., kein Stundenlimit in den ersten 2 Jahren
ZUBEHÖR**	Mulchkit	Mulchkit

* es gelten die aktuellen, allgemeinen Garantiebestimmungen der AriensCo GmbH

**weiteres Zubehör in Kürze

TECHNISCHE DATEN

	APEX 48	APEX 48R	APEX 52	APEX 52R
MODELL	991324	991325	991326	991327
MOTOR	Kawasaki® FR691 V-Twin	Kawasaki® FR691 V-Twin	Kawasaki® FR691 V-Twin	Kawasaki® FR691 V-Twin
HUBRAUM	726 cm³	726 cm³	726 cm³	726 cm³
MAX. LEISTUNG	15,5 kW / 20,8 PS bei 3,600 U./min.	15,5 kW / 20,8 PS bei 3,600 U./min.	15,5 kW / 20,8 PS bei 3,600 U./min.	15,5 kW / 20,8 PS bei 3,600 U./min.
RADANTRIEB	Hydro-Gear® ZT-3100 Transaxles	Hydro-Gear® ZT-3100 Transaxles	Hydro-Gear® ZT-3100 Transaxles	Hydro-Gear® ZT-3100 Transaxles
TANKVOLUMEN	19,3 Liter	19,3 Liter	19,3 Liter	19,3 Liter
MAX. GESCHWINDIGKEIT VORW. / RÜCKW.	12,9 km/h 6,4 km/h	12,9 km/h 6,4 km/h	12,9 km/h 6,4 km/h	12,9 km/h 6,4 km/h
MÄHDECK TYP	Seitenauswurf	Heckauswurf	Seitenauswurf	Heckauswurf
MULCHKIT	Optional	-	Optional	-
MATERIALSTÄRKE MÄHDECK	3,6 mm Stahlblech mit Aufdoppelung um den Messerträger	3,6 mm Stahlblech mit Aufdoppelung um den Messerträger	3,6 mm Stahlblech mit Aufdoppelung um den Messerträger	3,6 mm Stahlblech mit Aufdoppelung um den Messerträger
MÄHDECK KONSTRUKTION	Geschweißt	Geschweißt	Geschweißt	Geschweißt
MESSERANZAHL	3	3	3	3
MESSERSPINDELN	Aluminium, geschmiedet	Aluminium, geschmiedet	Aluminium, geschmiedet	Aluminium, geschmiedet
MESSERWELLEN	Stahl, StressProof®	Stahl, StressProof®	Stahl, StressProof®	Stahl, StressProof®
MESSERANTRIEB	V-Riemen	V-Riemen	V-Riemen	V-Riemen
MESSERKUPPLUNG	Electric Ogura	Electric Ogura	Electric Ogura	Electric Ogura
MÄHDECK-VERSTELLUNG	Per Pedal	Per Pedal	Per Pedal	Per Pedal
SCHNITTBREITE	122 cm (48")	122 cm (48")	132 cm (52")	132 cm (52")
SCHNITTHÖHE	3,8 cm - 12,7cm	3,8 cm - 12,7cm	3,8 cm - 12,7cm	3,8 cm - 12,7cm
SCHNITTSTUFEN	15	15	15	15
VORDERRAD FEDERUNG	Optional	Optional	Optional	Optional
RÄDER VORNE	33 cm x 16,5 cm (13" x 6.5-6")	33 cm x 16,5 cm (13" x 6.5-6")	33 cm x 16,5 cm (13" x 6.5-6")	33 cm x 16,5 cm (13" x 6.5-6")
RÄDER HINTEN	55.9 cm x 24,1 cm (22" x 9.5-12")	55.9 cm x 24,1 cm (22" x 9.5-12")	55.9 cm x 30,5 cm (22" x 9.5-12")	55.9 cm x 30,5 cm (22" x 9.5-12")
SITZ	Komfortsitz mit gepolsterten Armlehnen, verstellbar	Komfortsitz mit gepolsterten Armlehnen, verstellbar	Komfortsitz mit gepolsterten Armlehnen, verstellbar	Komfortsitz mit gepolsterten Armlehnen, verstellbar
ROPS ÜBERROLLSCHUTZ	Optional	Optional	Optional	Optional
BETRIEBSSTUNDEN-ZÄHLER	Serie	Serie	Serie	Serie
GEWICHT	375 kg	372 kg	395 kg	389 kg
LÄNGE	201 cm	201 cm	201 cm	201 cm
BREITE	160 cm mit Seitendeflektor, 130 cm mit Mulchkit	124 cm	170 cm mit Seitendeflektor, 140 cm mit Mulchkit	137 cm
HÖHE	120 cm	120 cm	120 cm	120 cm
GARANTIE*	4 Jahre/ 500 Std.	4 Jahre / 500 Std.	4 Jahre / 500 Std.	4 Jahre / 500 Std.
ZUBEHÖR	siehe Seite 50			

	IKON XD 42	IKON XD 42	IKON XD 52	IKON XD 52	EDGE 34	EDGE 42
MODELL	915342	915340	915343	915341	915338	915339
MOTOR	Ariens LC2P80F Zweizylinder	Kawasaki® FR651 V-Twin	Ariens LC2P80F Zweizylinder	Kawasaki® FR691 V-Twin	Ariens LC2P76F Zweizylinder	Ariens LC2P76F Zweizylinder
HUBRAUM	764 cm³	726 cm³	764 cm³	726 cm³	635 cm³	635 cm³
MAX. LEISTUNG	17 kW / 23 PS bei 3,600 U./min.	14,5 kW / 19,4 PS bei 3,600 U./min.	17 kW / 23 PS bei 3,600 U./min.	15,5 kW / 20,8 PS bei 3,600 U./min.	14 kW / 19 PS bei 3,600 U./min.	14 kW / 19 PS bei 3,600 U./min.
RADANTRIEB	Hydro-Gear® EZT 2200 Transaxles	Hydro-Gear® EZT 2200 Transaxles	Hydro-Gear® EZT 2200 Transaxles	Hydro-Gear® EZT 2200 Transaxles	Hydro-Gear® EZT Transaxles	Hydro-Gear® EZT Transaxles
TANKVOLUMEN	10,5 Liter	10,5 Liter	10,5 Liter	10,5 Liter	7,5 Liter	7,5 Liter
MAX. GESCHWINDIGKEIT VORW. / RÜCKW.	11,3 km/h 4,8 km/h	11,3 km/h 4,8 km/h	11,3 km/h 4,8 km/h	11,3 km/h 4,8 km/h	9,6 km/h 4,8 km/h	9,6 km/h 4,8 km/h
MÄHDECK TYP	Seitenauswurf	Seitenauswurf	Seitenauswurf	Seitenauswurf	Seitenauswurf	Seitenauswurf
MULCHKIT	Optional	Optional	Optional	Optional	Optional	Optional
MATERIALSTÄRKE MÄHDECK	2,9 mm Stahlblech mit Aufdoppelung um den Messerträger	2,9 mm Stahlblech mit Aufdoppelung um den Messerträger	2,9 mm Stahlblech mit Aufdoppelung um den Messerträger	2,9 mm Stahlblech mit Aufdoppelung um den Messerträger	2,4 mm Stahlblech mit Aufdoppelung um den Messerträger	2,6 mm Stahlblech mit Aufdoppelung um den Messerträger
MÄHDECK KONSTRUKTION	Geschweißt	Geschweißt	Geschweißt	Geschweißt	Gestanzt	Geschweißt
MESSERANZAHL	3	3	3	3	2	2
MESSERSPINDELN	Stahl	Stahl	Stahl	Stahl	Stahl	Stahl
MESSERWELLEN	Stahl	Stahl	Stahl	Stahl	Stahl	Stahl
MESSERANTRIEB	V-Riemen	V-Riemen	V-Riemen	V-Riemen	V-Riemen	V-Riemen
MESSERKUPPLUNG	Electric Warner	Electric Warner	Electric Warner	Electric Warner	Electric Warner	Electric Warner
MÄHDECK-VERSTELLUNG	Per Pedal	Per Pedal	Per Pedal	Per Pedal	Per Pedal	Per Pedal
SCHNITTBREITE	107 cm (42")	107 cm (42")	132 cm (52")	132 cm (52")	86 cm (34")	107 cm (42")
SCHNITTHÖHE	3,8 cm - 11,4 cm	3,8 cm - 11,4 cm	3,8 cm - 11,4 cm	3,8 cm - 11,4 cm	3,8 cm - 11,4 cm	3,8 cm - 11,4 cm
SCHNITTSTUFEN	13	13	13	13	7	7
VORDERRAD FEDERUNG	-	-	-	-	-	-
RÄDER VORNE	27,9 cm x 10,2-12,7 cm (11" x 4-5")	27,9 cm x 10,2-12,7 cm (11" x 4-5")	27,9 cm x 10,2-12,7 cm (11" x 4-5")	27,9 cm x 10,2-12,7 cm (11" x 4-5")	27,9 cm x 10,2 cm (11" x 4")	27,9 cm x 10,2 cm (11" x 4")
RÄDER HINTEN	50.8cm x 20.3-20.3cm (20" x 8-8")	50.8cm x 20.3-20.3cm (20" x 8-8")	50.8cm x 25.4-20.3cm (20" x 8-8")	50.8cm x 25.4-20.3cm (20" x 8-8")	45.7cm x 16.5-20.3cm (20" x 8-8")	45.7cm x 16.5-20.3cm (20" x 8-8")
SITZ	Gepolsterter Sitz mit hoher Rückenlehne und Armlehnen	Gepolsterter Sitz mit hoher Rückenlehne und Armlehnen	Gepolsterter Sitz mit hoher Rückenlehne und Armlehnen	Gepolsterter Sitz mit hoher Rückenlehne und Armlehnen	Gepolsterter Sitz mit Rückenausschnitt	Gepolsterter Sitz mit Rückenausschnitt
BETRIEBSSTUNDEN-ZÄHLER	Serie	Serie	Serie	Serie	Serie	Serie
GEWICHT	272 kg	270 kg	292 kg	290 kg	203 kg	232 kg
LÄNGE	197 cm	197 cm	197 cm	197 cm	173 cm	173 cm
BREITE	138 cm mit Seitendeflektor, 112 cm mit Mulchkit	138 cm mit Seitendeflektor, 112 cm mit Mulchkit	161 cm mit Seitendeflektor, 135 cm mit Mulchkit	161 cm mit Seitendeflektor, 135 cm mit Mulchkit	114 cm mit Seitendeflektor, 92 cm mit Mulchkit	140 cm mit Seitendeflektor, 118 cm mit Mulchkit
HÖHE	102 cm	102 cm	102 cm	102 cm	100 cm	103 cm
GARANTIE*	3 Jahre / 300 Std.	3 Jahre / 300 Std.	3 Jahre / 300 Std.	3 Jahre / 300 Std.	2 Jahre / 150 Std.	2 Jahre / 150 Std.
ZUBEHÖR	siehe Seite 50 / 52					

* es gelten die aktuellen, allgemeinen Garantiebestimmungen der AriensCo GmbH

DEN ARIENS-HÄNDLER IN IHRER NÄHE FINDEN SIE UNTER WWW.ARIENS.EU

Autorisierte Ariens-Händler sind ein wesentlicher Bestandteil des Käuferlebnisses und der fortlaufenden Nachbetreuung unserer Produkte und Kunden.

Seien Sie versichert, dass unsere Händler als Spezialisten für Gartenmaschinen Experten darin sind, das richtige Ariens-Modell für Ihre Anforderungen zu finden. Sie sind in der Lage eine fachkundige Vorführung für Sie zu organisieren.

Nur bei unseren Fachhändlern erhalten Sie Leistungen wie Garantien, Produktinspektionen und Sicherheitsprüfungen bei der Lieferung. Sie kümmern sich auch um erforderliche Wartungsarbeiten und sorgen für eine lange Lebensdauer Ihres Ariens Produkts.



Mehr Informationen unter: www.ariens.eu

Für ausführliche Produktinformationen, Kundenrezensionen, Produktvideos, Händlersuche und Kundenservice.



AriensCo GmbH
Ellwanger Straße 15
74424 Bühlertann
Germany

Telefon +49 (0)7973/9123-0
info@as-motor.de
www.as-motor.com

© COPYRIGHT 07/2023

Änderungen und Irrtümer vorbehalten.
Aus Angaben oder Abbildungen können
keine Ansprüche abgeleitet werden.

® = Eingetragene Marke und Trademark
der Ariens Company.

Kawasaki®, Hydro-Gear®, Michelin Tweels®
und StressProof® sind eingetragene
Marken des jeweiligen Unternehmens.



ARIENS®

ARIENS|CO